

# schülke -†



Für die Applikation von Händedesinfektionsmitteln, Wasch- und Pflegelotionen für 500 ml und 1.000 ml Einwegflaschen.

Für eine hygienische sowie komfortable Ellbogen-Bedienung des Spenders empfehlen wir Ihnen Typ KHL.

## Präparatespender Typ KHL / Typ KHK

### Unser Plus:

- entspricht den Anforderungen der Berufsgenossenschaft (BGR 250 / TRBA 250) und Arbeitsstättenverordnung zur direkten Entnahme der Produkte
- verstellbarer Dosierhub von ca. 0,75 ml bis ca. 1,5 ml
- Gehäuse Aluminium, eloxiert (wirkt bakterio-statisch)
- Spender ist spülmaschinenfest
- einfache Montage

### Für jeden Bedarf der richtige Spender

#### Funktionsbeschreibung

Einfache und exakte Dosierung von Händedesinfektions-, Wasch- und Pflegepräparaten.

- Dosiert die benötigten Präparate über einen Dosierblock an der Dosierpumpe in Mengen von ca. 0,75 ml bis 1,5 ml je Hub.
- Die austauschbare Pumpe aus Kunststoff sichert störungsfreien Präparatefluss. Kein Verstopfen, Verkleben oder Nachtropfen.
- Gehäuse aus mattsilber eloxiertem Aluminium. Armhebel aus Edelstahl.
- Bei Bedarf kann der Spender von der Wandbefestigungsplatte abgenommen werden, z. B. zum Reinigen.
- Schnelle Befüllung mit der Originalflasche.
- Einfache Frontentnahme der Dosierpumpe.

### Anforderungen durch das Robert Koch-Institut

„Die vom Personal benutzten Waschbecken sind mit je einem Spender für Händedesinfektionsmittel und Waschlotion sowie mit Hautpflegemittel in Spendern und Tuben auszustatten... Waschlotionen-, Desinfektionsmittel- und Handtuchspender müssen leicht zu reinigen und zu desinfizieren sein. Waschlotionenspender müssen vor dem erneuten Füllen gründlich gereinigt und desinfiziert werden.“\*

\* RKI, Richtlinie für Krankenhaushygiene und Infektionsprävention, C 1.1 Händehygiene

### Anforderungen der Berufsgenossenschaft



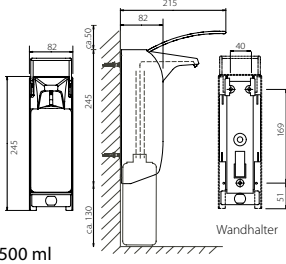
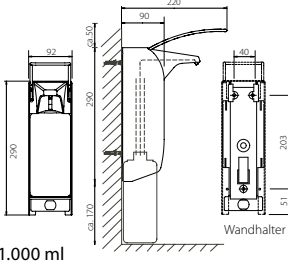
Den Versicherten sind ...



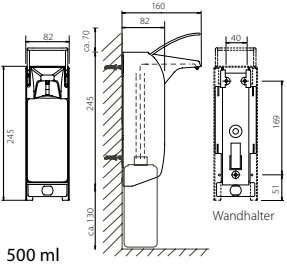
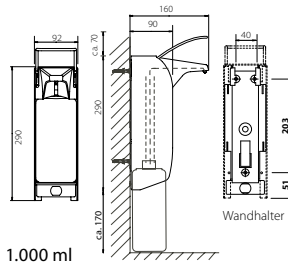
- leicht erreichbare Händewaschplätze mit fließendem warmen und kalten Wasser
- Direktspender für Händedesinfektionsmittel, hautschonende Waschmittel, geeignete Hautschutz- und -pflegemittel und
- Einmalhandtücher

... zur Verfügung zu stellen.\*\*

\*\* BGR 250/TRBA 250 Biologische Arbeitsstoffe im Gesundheitswesen und in der Wohlfahrtspflege 4.1.1. Bauliche und technische Maßnahmen / 4.1.1.1.

# Präparatespender Typ KHL / Typ KHK

KHL 500 / Counter	KHL 1.000 / Counter
<p>Breite: 8,2 cm Tiefe: 21,5 cm (mit Armhebel) Höhe: 24,5 cm</p> <p>Ausführung mit langem Armhebel für 500 ml-Behälter aus Kunststoff.</p>	<p>Breite: 9,2 cm Tiefe: 22,0 cm (mit Armhebel) Höhe: 29,0 cm</p> <p>Ausführung mit langem Armhebel für 1.000 ml-Behälter aus Kunststoff.</p>
	
	
500 ml	1.000 ml

KHK 500 / Counter	KHK 1.000 / Counter
<p>Breite: 8,2 cm Tiefe: 16,2 cm (mit Armhebel) Höhe: 24,5 cm</p> <p>Ausführung mit kurzem Armhebel für 500 ml-Behälter aus Kunststoff.</p>	<p>Breite: 8,2 cm Tiefe: 16,0 cm (mit Armhebel) Höhe: 29,0 cm</p> <p>Ausführung mit kurzem Armhebel für 1.000 ml-Behälter aus Kunststoff.</p>
	
	
500 ml	1.000 ml

## Spender und Zubehör

	Art.-Nr.
<b>Standard-Spender</b>	
<b>Langarm-Spender</b>	
■ KHL 500	669 610
■ KHL 1.000	669 710
<b>Kurzarm-Spender</b>	
■ KHK 500	669 600
■ KHK 1.000	669 700
<b>Counter-Spender</b>	
<b>Langarm-Spender</b>	
■ KHL 500 Counter	669 615
■ KHL 1.000 Counter	669 715
<b>Kurzarm-Spender</b>	
■ KHK 500 Counter	669 605
■ KHK 1.000 Counter	669 705
<b>Farbige-Spender (gemäß Hautschutzplan)</b>	
<b>Kurzarm-Spender</b>	
■ KHK 500	669 606
■ KHK 500	669 604
■ KHK 1.000	669 706
■ KHK 1.000	669 707
<b>Zubehör</b>	
Schalenhalter für 500 ml-Spender	669 240
Schalenhalter für 1.000 ml-Spender	669 390
Verschlussplatte für 500 ml-Spender	669 620
Verschlussplatte für 1.000 ml-Spender	669 720
Edelstahlpumpe für 500 ml-Spender	669 601
Edelstahlpumpe für 1.000 ml-Spender	669 701

Für den Einsatz im Typ KH 1.000 Spender bietet schülke die 1Liter-Euroflasche an.

Für diese Spender gibt es 500 ml sowie 1.000 ml-Einmalflaschen, die mit einem Handgriff eingesetzt und nach Verbrauch ebenso einfach wieder entnommen werden können.

## Typ KHL / KHK Counter

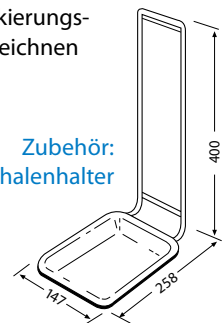
### Unser Plus:

- eingebaute Zählfunktion
- zur präzisen Verbrauchsmessung der durchgeführten Händedesinfektionen
- Bewertung und Archivierung der abgelesenen Zählerdaten möglich



Sie haben die Möglichkeit, mit einem Markierungsaufkleber Ihren Spender einfach zu kennzeichnen (z. B. Desinfektion, Waschlotion).

Zubehör:  
Schalenhalter



Schülke & Mayr GmbH ist zertifiziert gemäß DIN EN ISO 9001, DIN EN ISO 14001 und DIN EN ISO 13485 (Reg.-Nr. 004567-MP23) und verfügt über ein validiertes Umweltmanagementsystem gem. Öko-Audit-Verordnung (Reg.-Nr. D-150-00003).

Schülke & Mayr GmbH  
22840 Norderstedt, Germany  
Telefon +49 (0) 40 - 521 00 - 0  
Telefax +49 (0) 40 - 521 00 - 318  
www.schuelke.com  
mail@schuelke.com

Schülke & Mayr AG  
Sihlfeldstrasse 58  
8003 Zürich, Schweiz  
Telefon +41 (0) 44 - 466 55 44  
Telefax +41 (0) 44 - 466 55 33  
mail.ch@schuelke.com

Schülke & Mayr Ges.m.b.H  
Seidengasse 9  
1070 Wien, Österreich  
Telefon +43 (0) 1 - 523 25 01-0  
Telefax +43 (0) 1 - 523 25 01-0  
office.austria@schuelke.com